

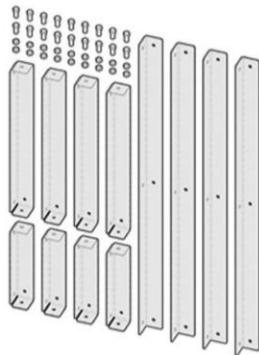
# WOODSTACK by FAIRENHEIT

1

**Onderdelen**  
1 rek bestaat uit 12 profielen  
4 maal kort  
4 maal middel  
4 maal lang  
18 boutjes  
18 moertjes

**Components**  
1 rack consists of 12 profiles  
4 times short  
4 times middle  
4 times long  
18 bolts  
18 nuts

**Teile**  
1 Rack verfügt über 12 Profile  
4 mal Kurz  
4 mal Mittel  
4 mal Lang  
18 Schrauben  
18 Muttern

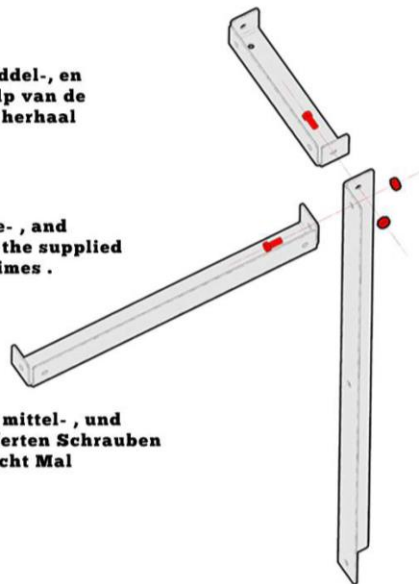


2

**Montage**  
Bevestig de hoeken van een kort-, middel-, en een lang profiel aan elkaar met behulp van de meegeleverde boutjes en moertjes en herhaal dit 8 keer.

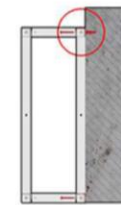
**Construction**  
Attach the corners of a short-, middle-, and a long profile together making use to the supplied nuts and bolts and repeat this eight times.

**Montage**  
Befestigen Sie die Ecken eines kurz-, mittel-, und ein Läng profil mit Hilfe der mitgelieferten Schrauben und Muttern und wiederholen diese acht Mal

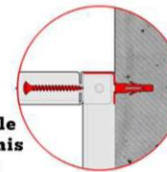


3

**Bevestiging aan muur**  
Om jouw Woodstack of Stackrack aan de muur te bevestigen draai je het middel-lange profiel vlak tegen de muur. Aan de gaten in het profiel kunnen je de rekken ophangen, gebruik hiervoor geschikte pluggen en schroeven.



**Wall mounting**  
To attach your Woodstack or Rack to the wall be sure you turn the middle long profile flat against the wall and use the holes in this profile in order to attach racks with proper screws and plugs.

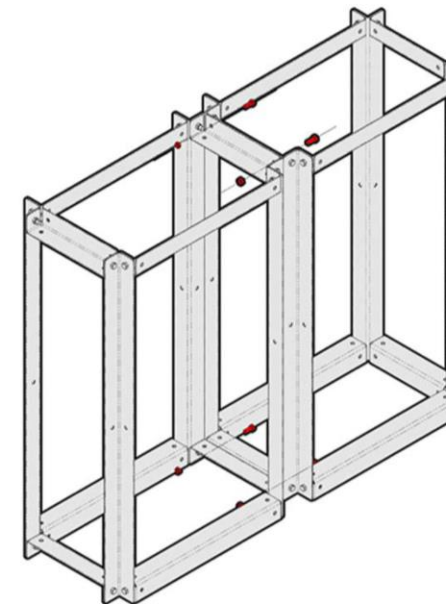


**Wandmontage**  
Für Ihre Woodstack -Rack an der Wand zu bestätigen, müssen Sie die flache Seite des Mittel lange profile gegen die Wand drehen. Die Löcher in diesem Profil können Sie die Regale hängen. Verwenden Sie geeignete Dübel und Schrauben.

Je kunt meerdere rekken aan elkaar vast koppelen. Naast elkaar- of boven elkaar. In de lengte of in de breedte.

You can link multiple racks attached to each other. Besides or above each other in length or in width.

Sie können mehrere Racks miteinander verbunden haben. Neben oder übereinander in Länge oder Breite.

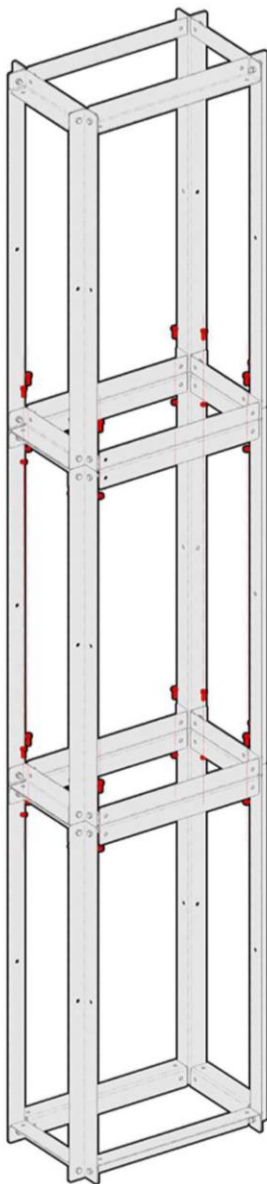


4

Maak de opstelling zo groot als je zelf wilt. Naast elkaar of boven elkaar. Per rek zijn 2 extra boutjes en moertjes meegeleverd om ze aan elkaar vast te kunnen bevestigen

Set up your racks as big as you want. Side by side or above each other. Per rack two additional bolts and nuts are supplied to them to fix racks firmly together.

Ansonsten up so gro wie Sie gesetzt möchten. Nebeneinander oder über gegenseitig. Pro Rack sind zwei zusätzliche Schrauben und Muttern geliefert, um sie fest miteinander zu verbinden.



# FAIRENHEIT

NL

gefeliciteerd met de aankoop van jouw Woodstack(s)

ENG

Congratulations on the purchase of your Woodstack(s)

DUI

Herzlichen Glückwunsch zum Kauf Ihres Woodstack

**www.FAIRENHEIT.COM**

Dit is de gebruiksaanwijzing om je rekken in elkaar te zetten. Je kunt deze ook downloaden op [www.fairenheit.com](http://www.fairenheit.com) Boutjes en moertjes zijn in deze verpakking bijgesloten. Hiermee kunnen je de profielen aan elkaar monteren en verschillende rekken met elkaar verbinden. Pluggen om jouw rekken tegen de muur te bevestigen hebben we niet meegeleverd want wij weten niet wat aan wat voor muur jij de rekken op gaat hangen. Als je er niet uitkomt dan neem je gewoon contact met ons op. Check en like ook onze Facebookpagina voor nieuwe hete- vuurgerelateerde producten en keep the fire burning!

This is the manual to put your racks together. Also available to download at [www.fairenheit.com](http://www.fairenheit.com) Bolts and nuts are included in this package. Use these to assemble the profiles and to connect different racks with each other. Plugs are not provided since we do not know what kind of wall you are going to hang on the racks . If you need help or advise we would be happy to hear from you. Check and like our Facebook page for new hot- & fire related products and keep the fire burning!

Hier sind die Anweisungen, um Ihre Regal zusammen zu machen. Auch erhältlich bei [www.fairenheit.com](http://www.fairenheit.com) Schrauben und Muttern sind in diesem Paket enthalten um die Profile zueinander zu montieren und verbinden verschiedene Racks miteinander . Plugs für Ihre Regal haben wir nicht im Lieferumfang enthalten, weil wir nicht wissen, welche Art von Wand, auf die sie legen müssen. Wenn Sie Hilfe oder Beratung benötigen, würden wir uns freuen von Ihnen zu hören . Check unsere Facebook-Seite für neue Produkte und lassen Sie das Feuer brennen!